



# SOLUZIONI TRIDIMENSIONALI E MATERICHE PER FACCIATE

Evoluzioni per progetti non convenzionali e personalizzati.

**THE POWER OF SURFACE.**



# ENGINEERING+

ISOLANTI TRIDIMENSIONALI



## VOLUMI

La linea ENGINEERING+ comprende una serie di soluzioni concepite per portare la progettazione e l'installazione dei sistemi Capatect ETICS ad un nuovo livello evolutivo, abbattendo le barriere della tridimensionalità in facciata.

Si tratta di elementi isolanti tridimensionali per creare superfici estremamente personalizzate grazie a geometrie, curve o spigoli in aggetto o rientranti.

Grazie all'esperienza pluridecennale di Caparol nel mondo dell'isolamento termico ETICS e all'implementazione degli elementi isolanti volumetrici preformati è ora possibile realizzare facciate termicamente efficienti e in grado di soddisfare le più svariate scelte progettuali, nel rispetto dei più alti standard qualitativi e funzionali.

In copertina:  
Calzoni Architetti - calzoniarchitetti.it  
Milano, Via Comelico

In questa pagina:  
Calzoni Architetti - calzoniarchitetti.it  
Milano, Via Trezzo D'Adda

# ARCHITECTURE+

FINITURE MATERICHE

## SUPERFICI

I Sistemi di isolamento termico ETICS richiedono finiture altamente performanti e protettive per garantire facciate belle e pulite nel tempo. Così Caparol concepisce i suoi sistemi Capatect ETICS, da sempre.

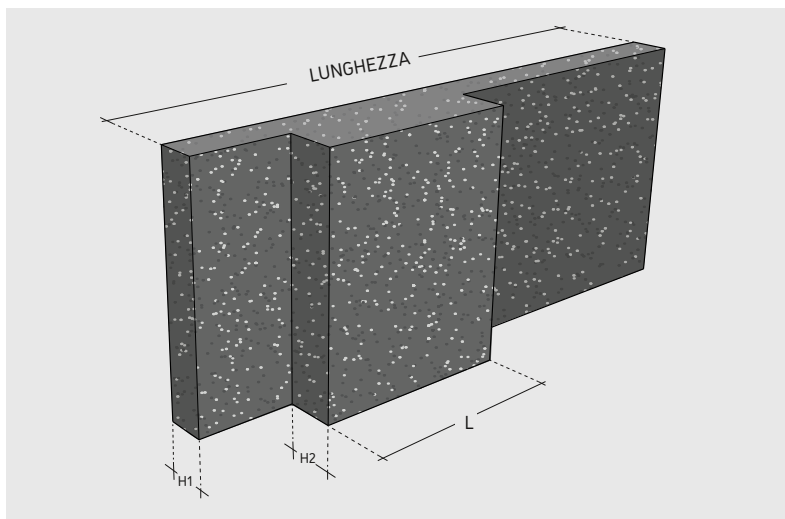
ARCHITECTURE+ è la nuova collezione di finiture materiche decorative per Sistemi ETICS. Frutto di particolari tecniche applicative, permette di ottenere superfici sorprendenti con effetti inconsueti: di

movimento, materici, tattili, cangianti con giochi di luce, ombra e colore, lisci o fortemente legati all'artigianalità, per aree estese opportunamente progettate oppure per ridotte e mirate texture di interruzione.

ARCHITECTURE+ è l'elemento emozionale e di estetica evoluta che si va ad aggiungere ad efficienza e prestazioni.

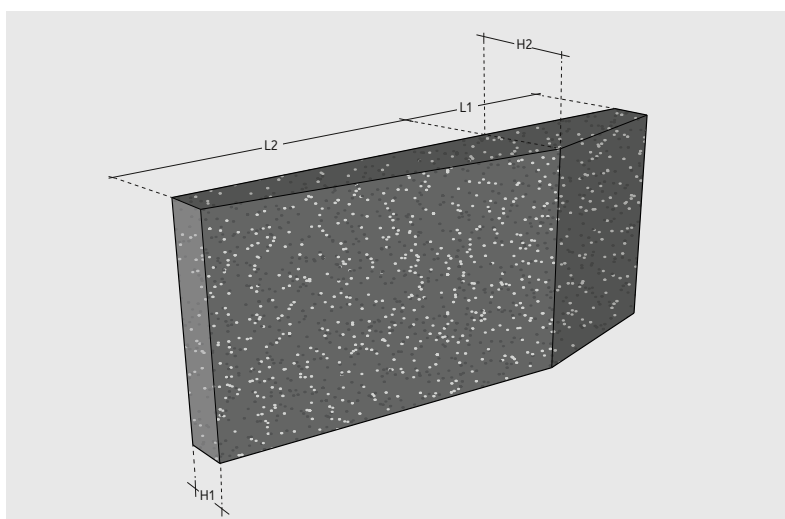
# ENGINEERING+

## ISOLANTI TRIDIMENSIONALI



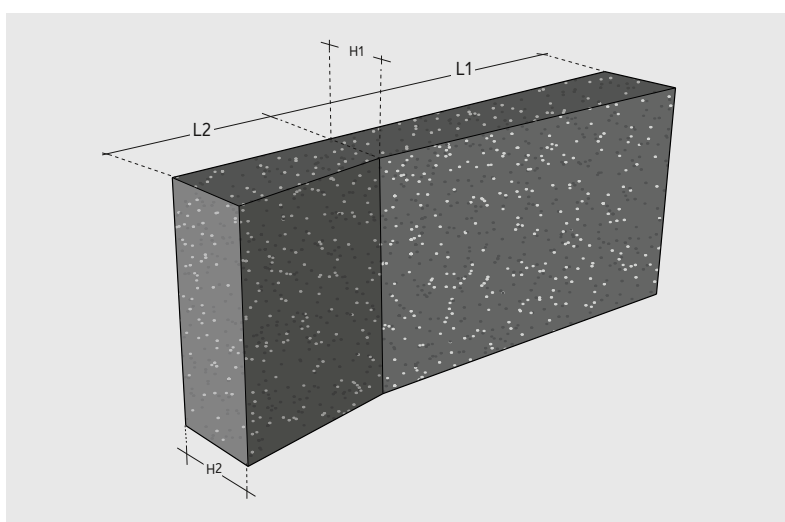
### PRISMA

- Volume tridimensionale di materiale isolante con prisma in aggetto
- Proporzioni prisma e spessori personalizzabili
- Disponibili in EPS Dalmatiner e MW



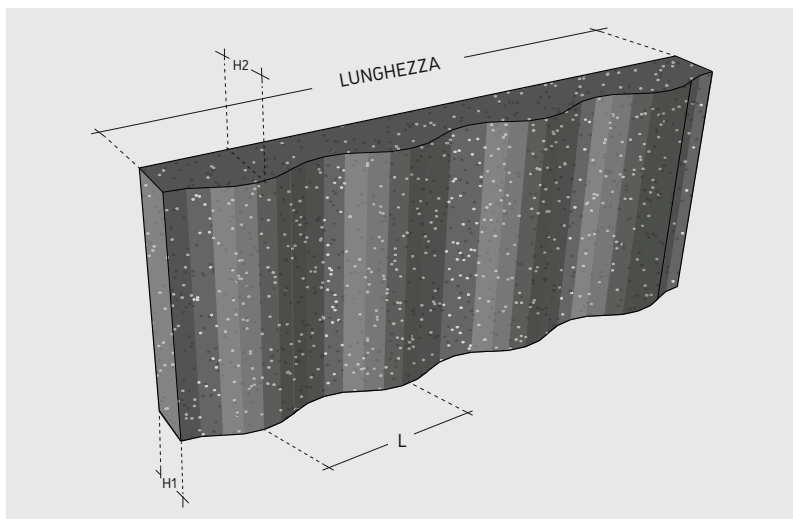
### CONVEX

- Volume tridimensionale di materiale isolante sagomato ad angolo convesso
- Proporzioni cuspide aggettante e spessori personalizzabili
- Disponibili in EPS Dalmatiner e MW



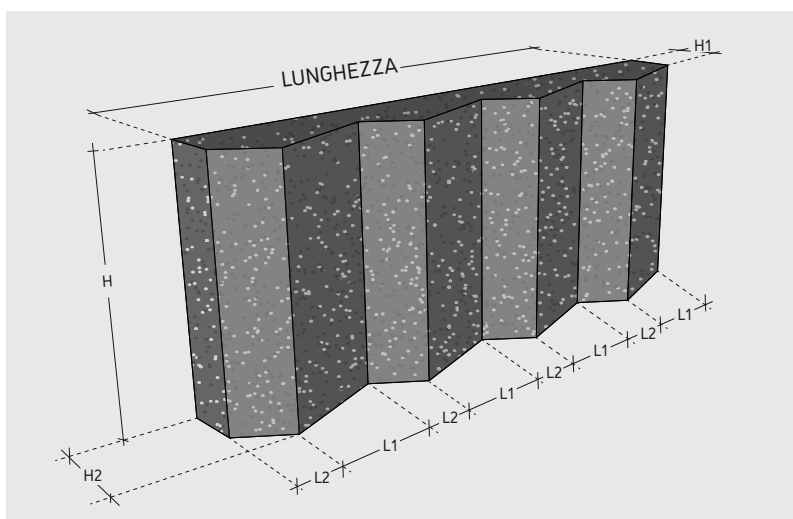
### CONCAVE

- Volume tridimensionale di materiale isolante sagomato ad angolo concavo
- Proporzioni cuspide rientrante e spessori personalizzabili
- Disponibili in EPS Dalmatiner e MW



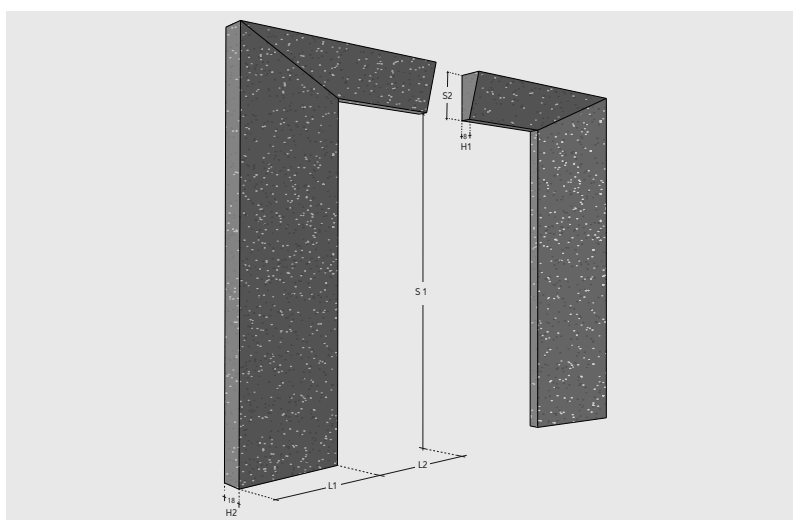
## WAVE

- Volume tridimensionale di materiale isolante sagomato ad andamento sinusoidale
- Ampiezza dell'onda, altezza dell'onda e spessori personalizzabili
- Disponibili in EPS Dalmatiner e MW



## ZIG ZAG

- Volume tridimensionale di materiale isolante sagomato con serie di cuspidi aggettanti
- Proporzioni cuspidi e spessori personalizzabili
- Disponibili in EPS Dalmatiner e MW



## SPLAY

- Volume tridimensionale di materiale isolante sagomato strombato
- Proporzioni della strombatura e spessori personalizzabili
- Disponibili in EPS Dalmatiner e MW

# ARCHITECTURE+

## FINITURE MATERICHE



### AVANTGARDE

- Applicazione di rivestimento a spessore di sistema Capatect da portare a completa maturazione (Colore Bianco)
- Applicazione in doppia mano di **Capatect PrimaPor MP**, rivestimento silossanico decorativo e strutturabile (Colore Amber 20)
- Strutturazione della texture superficiale su supporto "fresco" con **Capatect Gewebe 650**
- Esecuzione di levigatura su supporto asciutto e successiva pulizia
- Applicazione di **Top Lasur NQG** velatura silossanica con particelle di nanoquarzo (Colore Trasparente)



### TINY DOTS

- Applicazione di rivestimento a spessore di sistema Capatect da portare a completa maturazione (Colore Jura 25)
- Applicazione in singola mano di **Capatect PrimaPor MP**, rivestimento silossanico decorativo e strutturabile (Colore Siena 30)
- Esecuzione di levigatura su supporto asciutto e successiva pulizia
- Applicazione di **Top Lasur NQG** velatura silossanica con particelle di nanoquarzo (Colore Trasparente)



### G-SHADE

- Applicazione di rivestimento a spessore di sistema Capatect da portare a completa maturazione (Colore Bianco)
- Applicazione in doppia mano di **Capatect PrimaPor MP**, rivestimento silossanico decorativo e strutturabile (Colore Siena 80)
- Applicazione di **CapaGold** finitura satinata ad effetto metallico dorato

I colori mostrati sono stati prodotti utilizzando il processo di stampa, quindi potrebbero essere possibili lievi deviazioni dai colori originali. Anche il tipo e la struttura del substrato, nonché l'ambiente e le condizioni di illuminazione possono influenzare la tonalità del colore.



## LEAKED SAND

- Applicazione di rivestimento a spessore di sistema Capatect da portare a completa maturazione (Colore Bianco)
- Applicazione in doppia mano di **Capatect PrimaPor MP**, rivestimento silossanico decorativo e strutturabile (Colore Siena 45)
- Strutturazione della texture superficiale su supporto "fresco"
- Esecuzione di levigatura su supporto asciutto e successiva pulizia
- Applicazione di **Top Lasur NQG** velatura silossanica con particelle di nanoquarzo (Colore Siena 10)



## CONCRETE VISION

- Applicazione di rivestimento a spessore di sistema Capatect da portare a completa maturazione (Colore Bianco)
- Applicazione in doppia mano di **Capatect PrimaPor MP**, rivestimento silossanico decorativo e strutturabile (Colore Granit 40)
- Strutturazione della texture superficiale su supporto "fresco"
- Esecuzione degli stampi decorativi e successiva pulizia



## SKYFALL FLAT

- Applicazione di rivestimento a spessore di sistema Capatect da portare a completa maturazione (Colore Bianco)
- Applicazione in doppia mano di **Capatect PrimaPor MP**, rivestimento silossanico decorativo e strutturabile (Colore Siena 45)
- Strutturazione della texture superficiale su supporto "fresco"
- Esecuzione di levigatura su supporto asciutto e successiva pulizia
- Applicazione di **Top Lasur NQG** velatura silossanica con particelle di nanoquarzo (Colore Amber 20)

**DAW Italia GmbH & Co KG - marchio CAPAROL**

Largo R. Murjahn, 1

I-20071 Vermezzo con Zelo (MI)

Tel: +39 02 948552.1

E-mail: info@caparol.it

caparol.it



UNI EN ISO **9001:2015**  
UNI EN ISO **14001:2015**

**THE POWER OF SURFACE.**

